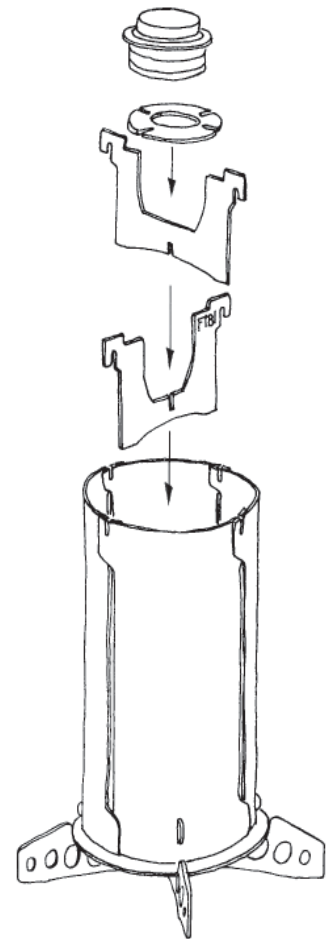
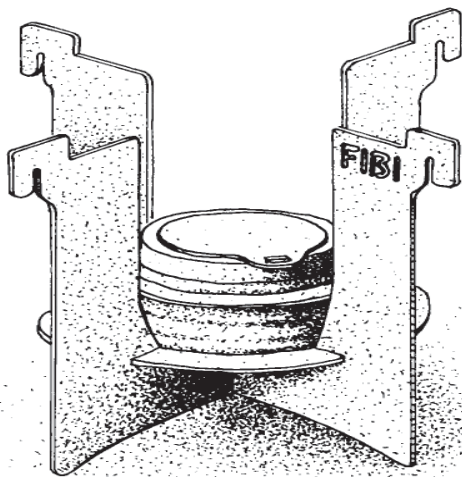


FIBI-STOVE

Spritkochereinsatz



Der Kochereinsatz mit dem Spiritbrenner von Trangia ist schnell zusammengesetzt und einsatzbereit. Im FIBI-Stove eingesetzt ist er optimal vor Wind geschützt.

- Portabel lässt sich zerlegt im FIBI-Packbeutel verstauen.
- Robust robuste rostfreie Konstruktion.
- Einfach einfacher Aufbau dank gesteckter Verbindungen.
- Swiss alle Teile werden in der Schweiz hergestellt.
- Grösse aufgebaut 12 x 12 x 13.5 cm, zerlegt 12 x 13.5 cm, 200 g

Betrieb

Den Trangia-Brenner maximal 2/3 des Volumens mit Brennsprit füllen. Für eine reduzierte Flamme dient der Aufsatzring mit der verstellbaren Öffnung.

Sicherheit

Es darf unter keinen Umständen Brennstoff in den noch brennenden oder heissen Brenner nachgefüllt werden.