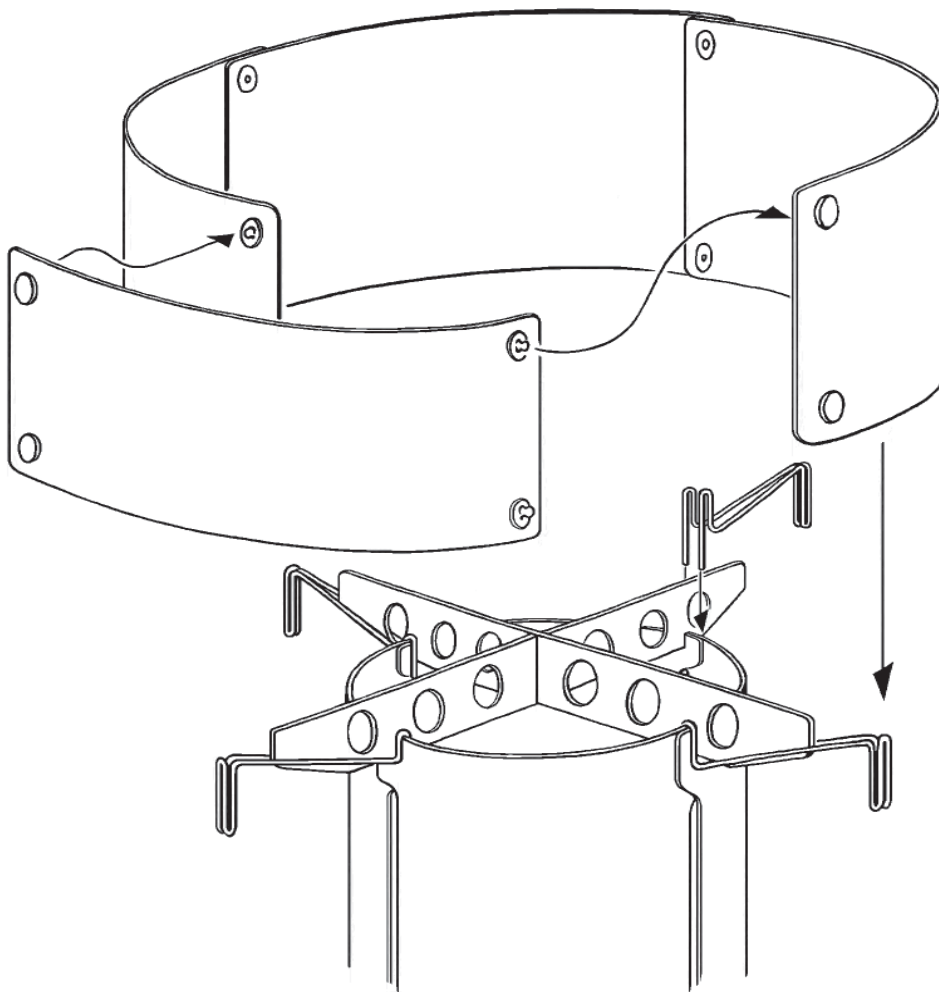


FIBI-STOVE

Windschutz



Der vierteilige Windschutz aus Alublech, wird mit Drahtklammern am FIBI-STOVE befestigt.

- Portabel lässt sich zerlegt im FIBI-Packbeutel verstauen.
- Einfach die vier Alubleche werden mit Druckknöpfen verbunden.
- Swiss alle Teile werden in der Schweiz hergestellt.
- Grösse aufgebaut $\varnothing 34 \times 18$ cm, zerlegt 30×18 cm, 180 g